



HIGH GAIN

全频段收发一体无源天线 HG-XIYP2161

■ 产品介绍

HG-XIYP2161 可以同时收发 1~3GHz 全频段的左旋以及右旋信号，增益高，圆极化性能好，特别应用于 1.1GHz~1.3GHz、1.5GHz~1.65GHz、 $2492 \pm 10\text{MHz}$ 的 GNSS 接收全频段以及 1.61GHz~1.68GHz 的发射频段，可以作为暗室标定天线使用。

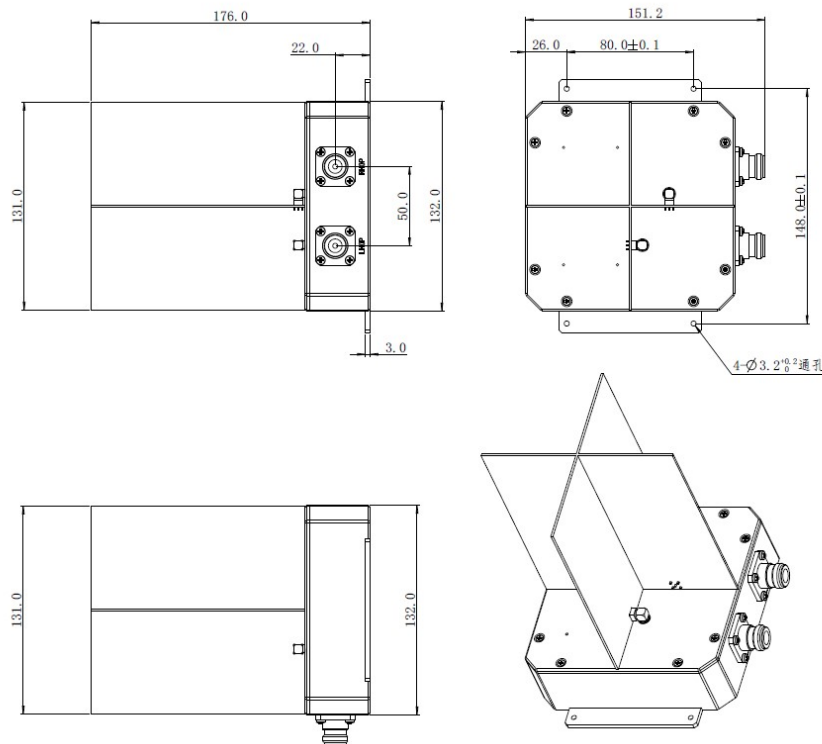
■ 技术特点

- 采用 VILVADI 天线设计，具有宽频带圆极化效果；
- 采用宽带贴片电桥，实现宽频带相移效果；
- 同时实现左旋以及右旋圆极化

技术参数

天线指标				
发射/接收频段	1.1~1.3(GHz)	1.5~1.65(GHz)	2.492GHz	1.61~1.68(GHz)
顶点轴比	≤3dB	≤7dB	≤4dB	≤7dB
顶点增益	≥2dBi	≥0dBi	≥3dBi	≥0dBi
45° 仰角增益	≥-1dBi	≥-6dBi	≥-5dBi	≥-6dBi
极化方式	RHCP			LHCP
水平面覆盖角度	360°			360°
输出阻抗	50Ω			50Ω
输出驻波比	≤2			≤2
收发隔离度	≤-10dB			
结构特性				
接头方式	TNC-K			
尺寸	156.2mm×176mm			
重量	≤600g			
工作环境				
工作温度	-40℃~+80℃			
存储温度	-55℃~+85℃			
湿度	45%~85%			

■ 结构图纸



地址：上海市青浦区高泾路 599 号 B 座 3 层 (201702)

电话：021-54187086

网址：<http://www.highgain.com.cn>